

[OEOCO-100]

Four à cristal optique

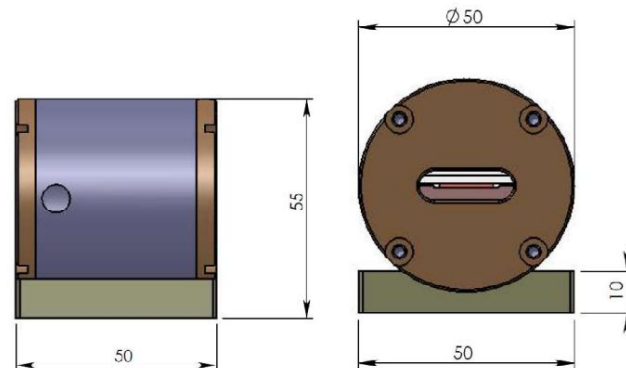
Caractéristiques:

- Performances stables •
- Large plage de températures •
- Compact • Conception personnalisée disponible



Applications:

- Optique non linéaire •
- Accord de phase •
- Technologie laser



Description du produit:

OEOCO-100 est un four compact spécialement conçu pour la gestion thermique des cristaux optiques non linéaires (NLO). Il existe plusieurs cas où un contrôle précis de la température des cristaux NLO (comme LiNbO₃, PPLN, KTP, LBO, BBO, KDP, KNbO₃, etc.) est nécessaire, principalement pour (i) un accord de phase précis (ii) empêcher la condensation humide (iii) thermique stabilité ou (iv) atteindre l'accordabilité.

OEOCO-100 est une solution rentable et performante pour toutes ces situations.

Paramètre	Unité	OEOCO-200
Température de fonctionnement maximale	CO	200
Stabilité de la température	CO	± 0,01
Dimension maximale du cristal	millimètre	15x15x2
Dimension du four	millimètre	∅50 x50

Numéro de commande:

OEOCO-100y:	
Exemple:	OEOCO-100